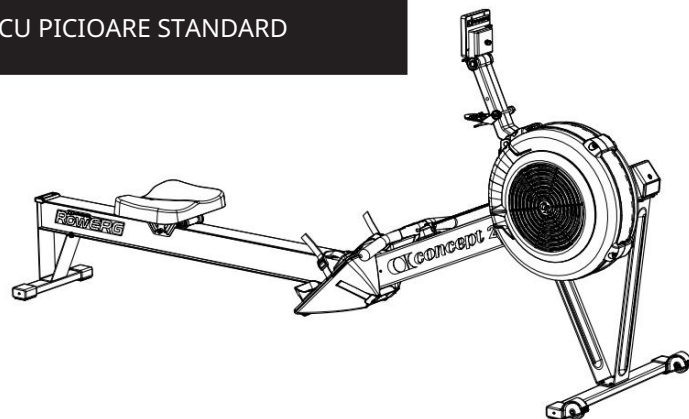


Greutate: 57 lb (26 kg)
 Dimensiuni: 8 ft x 2 ft (244 cm x 61 cm)
 Spațiu necesar pentru utilizare: 9 ft x 4 ft (274 cm x 122 cm)
 Capacitate de greutate: 500 lb (227 kg), testat de Concept2*
 *300 lb (135 kg) conform testării conform European Stationary Fitness
 Standardul de testare a echipamentelor EN 20957-7

CU PICIOARE STANDARD



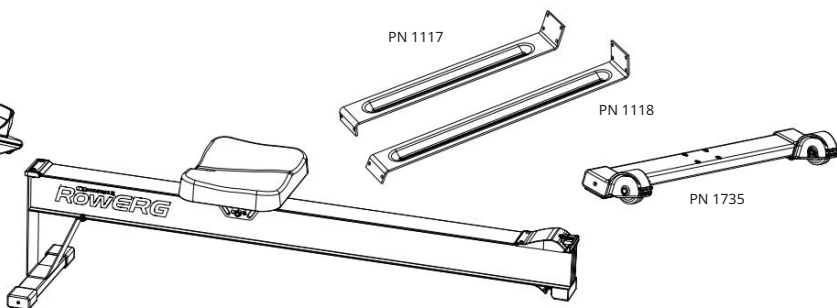
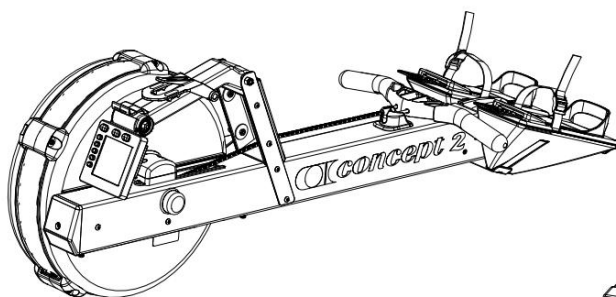
PĂRȚI



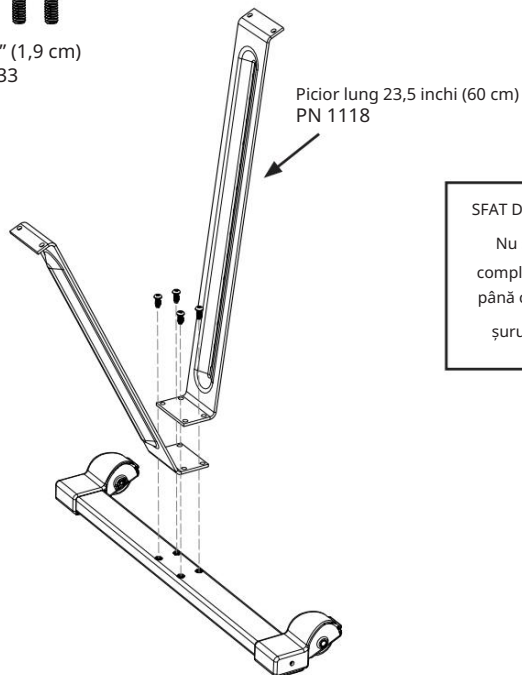
ȘURUBELNITA
T-27 PN 2230



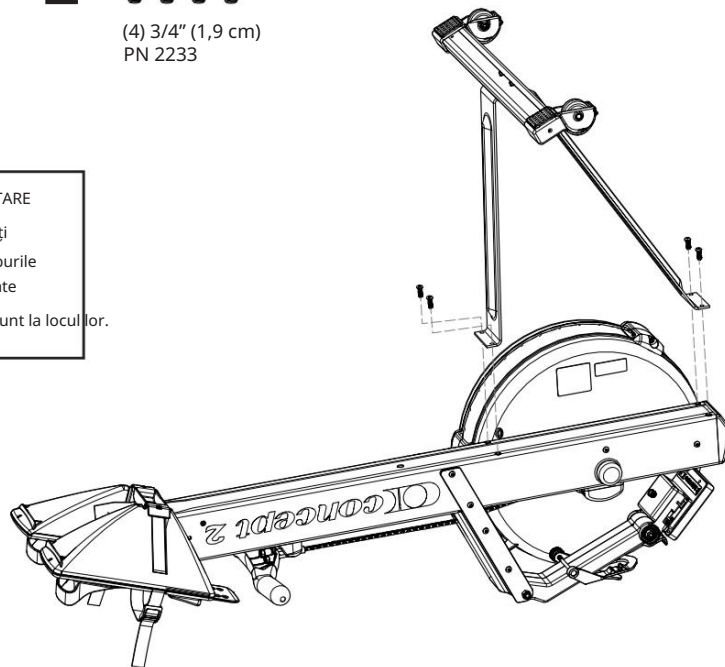
x 8
3/4" (1,9 cm)
PN 2233



(4) 3/4" (1,9 cm)
PN 2233



(4) 3/4" (1,9 cm)
PN 2233



SFAT DE MONTARE

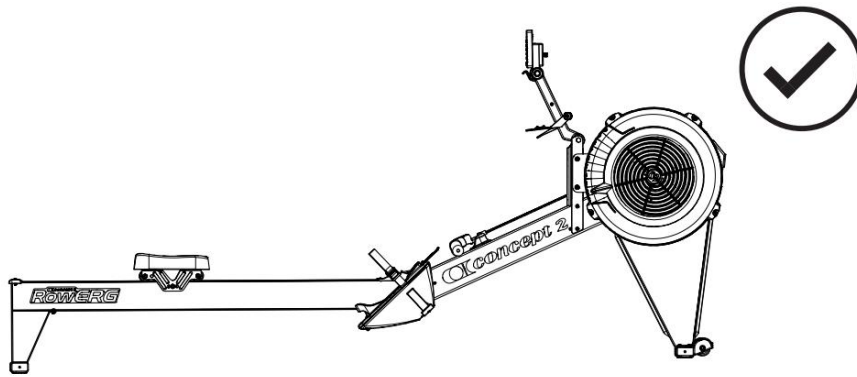
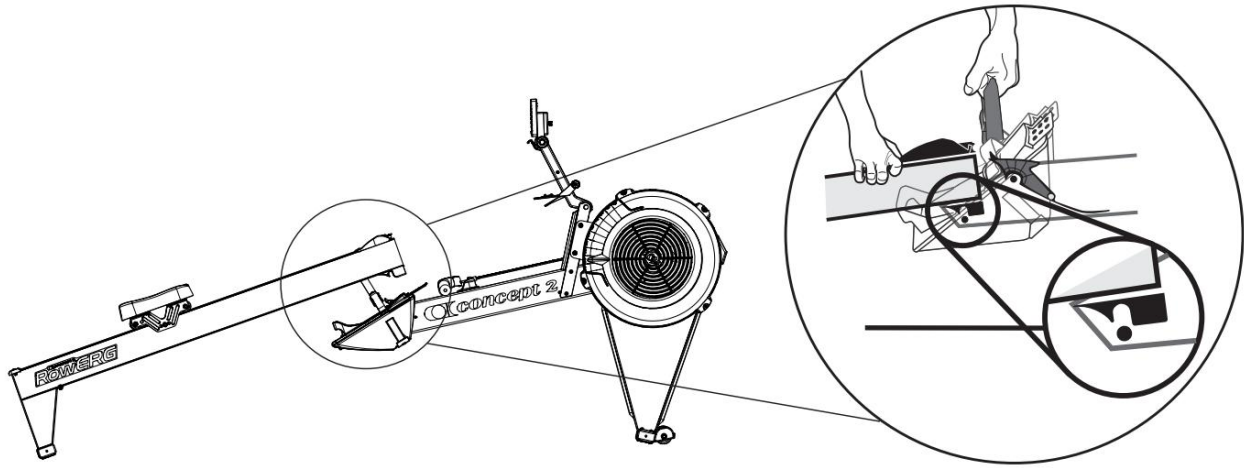
Nu strângeți
complet șuruburile
până când toate
șuruburile sunt la locul lor.



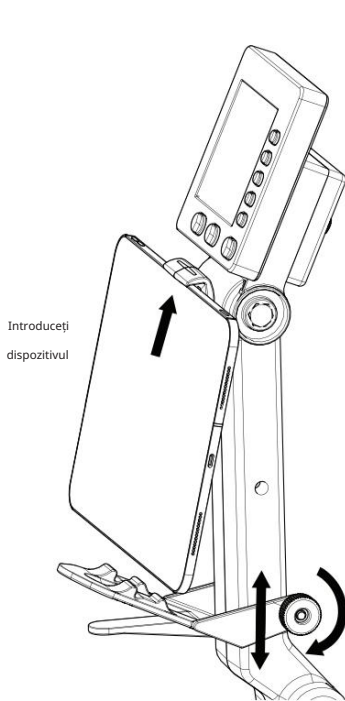
Întrebări? Comentarii? Probleme?

Contactați Concept2 direct la 0730.333.383

Sau vizitați-ne online: www.concept2erg.ro



Cum să utilizați suportul pentru dispozitiv



Introduceți
dispozitivul

Slăbiți butonul
a aluneca mai jos
paranteză în sus
sau în jos.

Important:
Strângeți butonul
când dispozitivul
este în poziție.

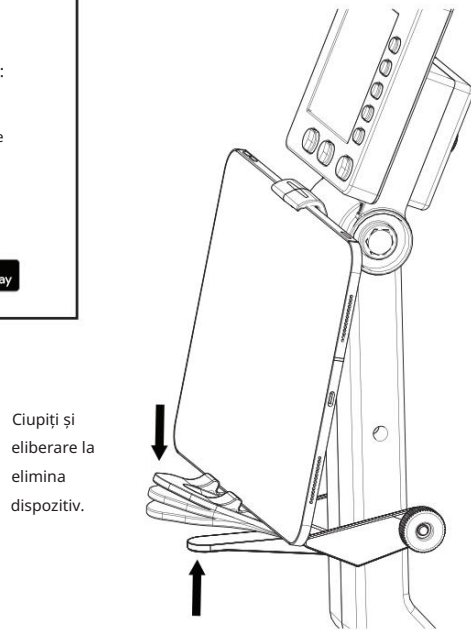


Descărcați GRATUIT

Aplicația ErgData pentru:

- Antrenamente
- Se afișează mai multe date
- Canotaj în timp real cu
Comunitatea Concept2

concept2.com/ergdata



Ciupiți și
eliberare la
elimina
dispozitiv.